

Выключатели защиты электродвигателя, серия BE5, BE6

Выключатели защиты электродвигателя, серия BE5



BE500400

Информация от Schrack

Выключатель защиты электродвигателя, 3-полюсный, от 0, 16 А до 32 А



Мобильный код

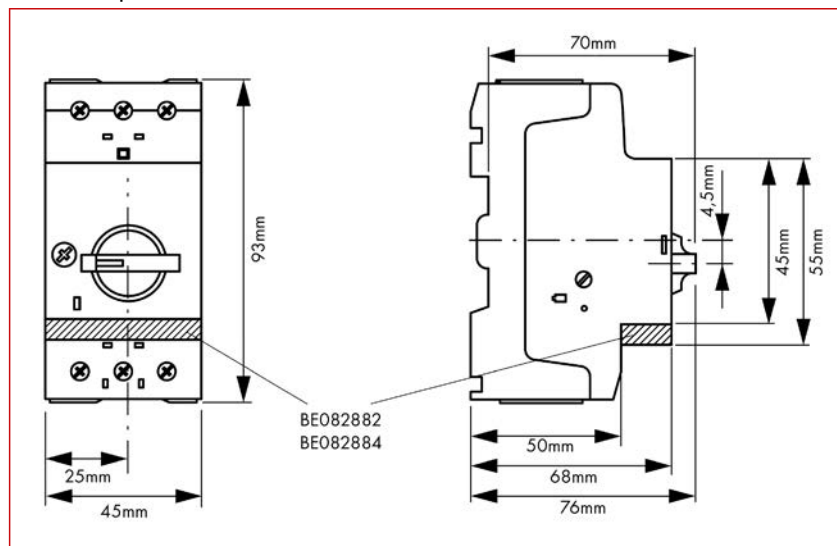
Стандарты		EN 60647, IEC 60947	
Номинальный ток I_n		0,1 - 25 А	
Номинальный непрерывный ток = номинальный рабочий ток $I_U = I_e$		25 А или уставка по току расцепителя сверхтока	
Номинальное рабочее напряжение U_e		690 В перем.тока	
Номинальная частота		40 – 60 Гц	
Расцепление	Перегрузка	регулируем. 0,6 - 1 x I_n	
	Короткое замыкание	постоянно заданное значение 14 x I_n	
Защита от обрыва фазы		Да	
Отключающая способность	0,1 - 10 А	0,1 - 10 А: собственная стабильность (100 кА)	
	10 - 16 А	50 кА	
	16 - 25 А	16 кА	
Направление электрического тока		любое	
Номинальное импульсное выдерживаемое напряжение U_{imp}		6000 В перем.тока	
Категория перенапряжения		III	
Тепловые потери по току (3 полюса при рабочей температуре)		6 Вт	
Износостойкость	Механическая	10000 операций	
	электрическая (AC-3 при 400 В)	10000 операций	
Максимальная рабочая частота		40 операций в час	
Расчетная мощность короткого замыкания	AC-3 (до 690 В)	25 А	
	DC-5 (до 250 В)	25 А (3 контакта, соединенных последовательно)	
Номинальная включающая способность	$\cos \varphi = 0,45$	230 - 690 В перем.тока	110 А
Номинальная отключающая способность	$\cos \varphi = 0,45$	230 В перем.тока	90 А
	$\cos \varphi = 0,45$	400 В перем.тока	90 А
	$\cos \varphi = 0,45$	500 В перем.тока	64 А
	$\cos \varphi = 0,45$	690 В перем.тока	54 А
Номинальный рабочий ток в корпусе, вне корпуса I_e	Категория применения AC-1	230 В перем.тока	16 А
		400 В перем.тока	16 А
		440 В перем.тока	16 А
		500 В перем.тока	16 А
		690 В перем.тока	16 А
	Категория применения AC-3	230 В перем.тока	8,7 А
		400 В перем.тока	8,8 А
		440 В перем.тока	7,7 А
		500 В перем.тока	6,4 А
		690 В перем.тока	4,8 А
	Категория применения AC-4	230 В перем.тока	6,6 А
		400 В перем.тока	6,6 А
		440 В перем.тока	6 А
		500 В перем.тока	5 А
		690 В перем.тока	3,4 А

Выключатели защиты электродвигателя, серия BE5

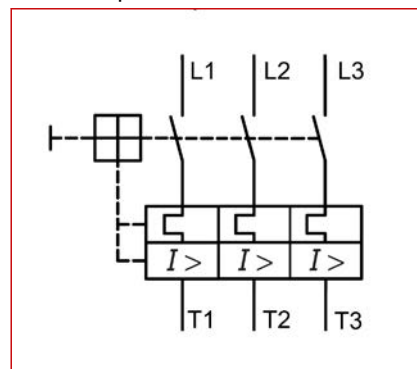
Степень защиты	Устройство IP20
Защита от прикосновения	Концевые муфты IP00
Механическая удароустойчивость, полусинусоидальный удар 10 мс согласно IEC 60068-2-27	Защита от прикосновений пальцами и тыльной стороной кисти
Высота над уровнем моря	25g
Защита от воздействия погодных условий	не более 2000 м
Степень загрязнения	Влажное тепло, константа согласно IEC 60068-2-78
Температура окружающей среды	Влажное тепло, циклическое согласно IEC 60068-2-30
	3
	При хранении от -25°C до 80°C
	Без корпуса от -25°C до 55°C
	В корпусе от -25°C до 40°C
Клеммы	Винтовые клеммы
	Одножильные, 1 x 1 - 6 мм ² / 2 x 1 - 2,5 мм ²
	Гибкие с наконечниками 1 x 1 - 4 мм ² / 2 x 1 - 2,5 мм ²
Момент затяжки	Сеть 1,7 Нм

Изделие	макс. номинальная рабочая мощность AC-3					Номинальный непрерывный ток	Диапазон уставок	
	220 В, 230 В, 240 В P [кВт]	380 В, 400 В, 415 В P [кВт]	440 В P [кВт]	500 В P [кВт]	660 В, 690 В P [кВт]		Расцепление при перегрузке I _r	Расцепление при коротком замыкании I _{пм}
BE500160	-	-	-	-	0,06	0,16	0,1 - 0,16	2,2
BE500250	-	0,06	0,06	0,06	0,12	0,25	0,16 - 0,25	3,5
BE500400	0,06	0,09	0,12	0,12	0,18	0,4	0,25 - 0,4	5,6
BE500630	0,09	0,12	0,18	0,25	0,25	0,63	0,4 - 0,63	8,8
BE501000	0,12	0,25	0,25	0,37	0,55	1	0,63 - 1	14
BE501600	0,25	0,55	0,55	0,75	1,1	1,6	1 - 1,6	22
BE502500	0,37	0,75	1,1	1,1	1,5	2,5	1,6 - 2,5	35
BE504000	0,75	1,5	1,5	1,5	3	4	2,5 - 4	56
BE506300	1,1	2,2	3	3	4	6,3	4 - 6,3	88
BE510000	2,2	4	4	4	7,5	10	6,3 - 10	140
BE516000	4	7,5	9	9	12,5	16	10 - 16	224
BE520000	5,5	9	11	12,5	15	20	16 - 20	280
BE525000	5,5	12,5	12,5	15	22	25	20 - 25	350

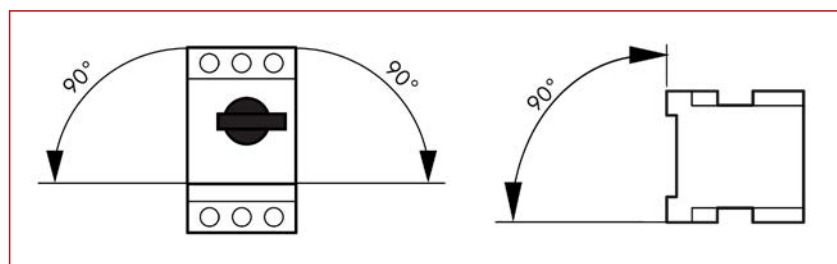
Размеры



Электрическая схема



Монтажное положение



Выключатели защиты электродвигателя, серия BE5, BE6

Выключатели защиты электродвигателя, серия BE5

Характеристическая кривая расцепления

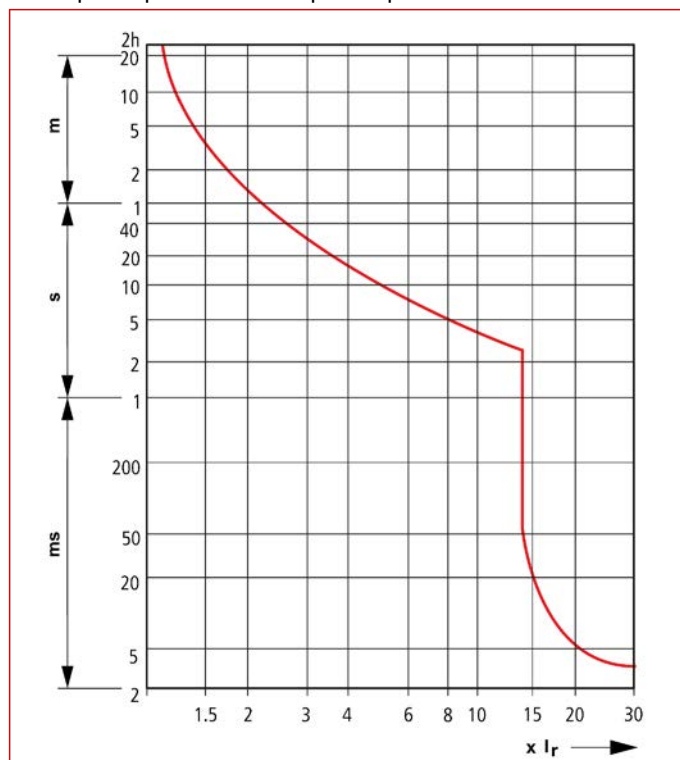
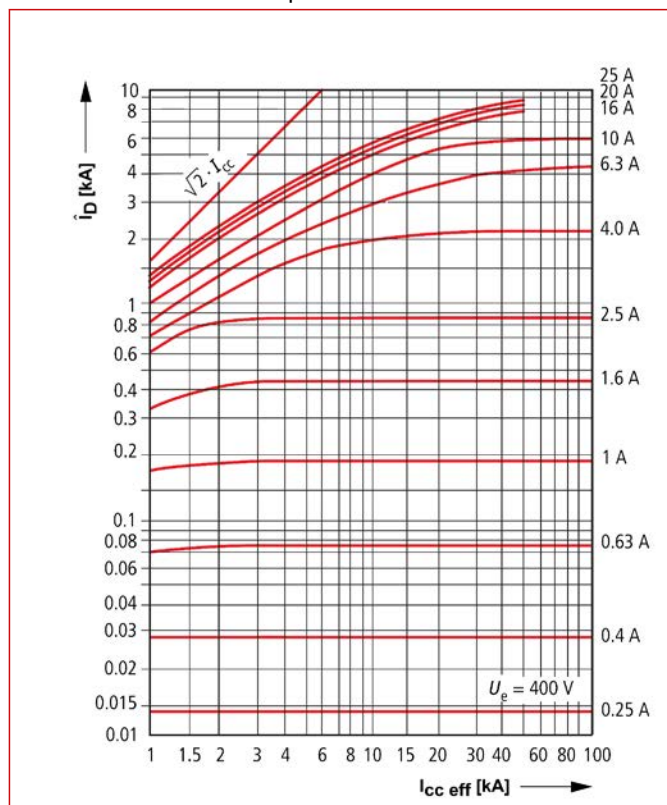


Схема сквозной энергии



ОПИСАНИЕ	НАЛИЧИЕ	НОМЕР ЗАКАЗА
Выключатели защиты электродвигателя, серия BE5		
Выключатель защиты электродвигателя, серия BE5, 0,1 - 0,16 A		BE500160
Выключатель защиты электродвигателя, серия BE5, 0,16 - 0,25 A		BE500250
Выключатель защиты электродвигателя, серия BE5, 0,25 - 0,40 A		BE500400
Выключатель защиты электродвигателя, серия BE5, 0,40 - 0,63 A		BE500630
Выключатель защиты электродвигателя, серия BE5, 0,63 - 1,00 A		BE501000
Выключатель защиты электродвигателя, серия BE5, 1,00 - 1,60 A		BE501600
Выключатель защиты электродвигателя, серия BE5, 1,60 - 2,50 A		BE502500
Выключатель защиты электродвигателя, серия BE5, 2,5 A - 4,0 A		BE504000
Выключатель защиты электродвигателя, серия BE5, 4,0-6,3 A		BE506300
Выключатель защиты электродвигателя, серия BE5, 6,3 - 10 A		BE510000
Выключатель защиты электродвигателя, серия BE5, 8-12 A		BE512000
Выключатель защиты электродвигателя, серия BE5, 10 - 16 A		BE516000
Выключатель защиты электродвигателя, серия BE5, 16 - 20 A		BE520000
Выключатель защиты электродвигателя, серия BE5, 20 - 25 A		BE525000
Выключатель защиты электродвигателя, серия BE5, 25 - 32 A		BE532000
Выключатель защиты электродвигателя, серия BE5, 6,3 - 10 A, защита трансформатора		BE510005-A
Выключатель защиты электродвигателя, серия BE5, 16 - 20 A, защита трансформатора		BE520005-A
Вспомогательные контакты		
Передний вспомогательный контакт, 1 Н.О. +1 Н.З.		BE082882
Вспомогательный контакт, 1 Н.О.		BE082884
Боковой вспомогательный контакт "без напряжения", 2 Н.О. , BE5/6		BE072898
Боковой вспомогательный контакт, 2 Н.О. + 1 Н.З., BE5/6		BE590012

Выключатели защиты электродвигателя, серия BE6



BE632000

Информация от Schrack

Выключатель защиты электродвигателя, 3-полюсный, от 24 А до 63 А



Мобильный код

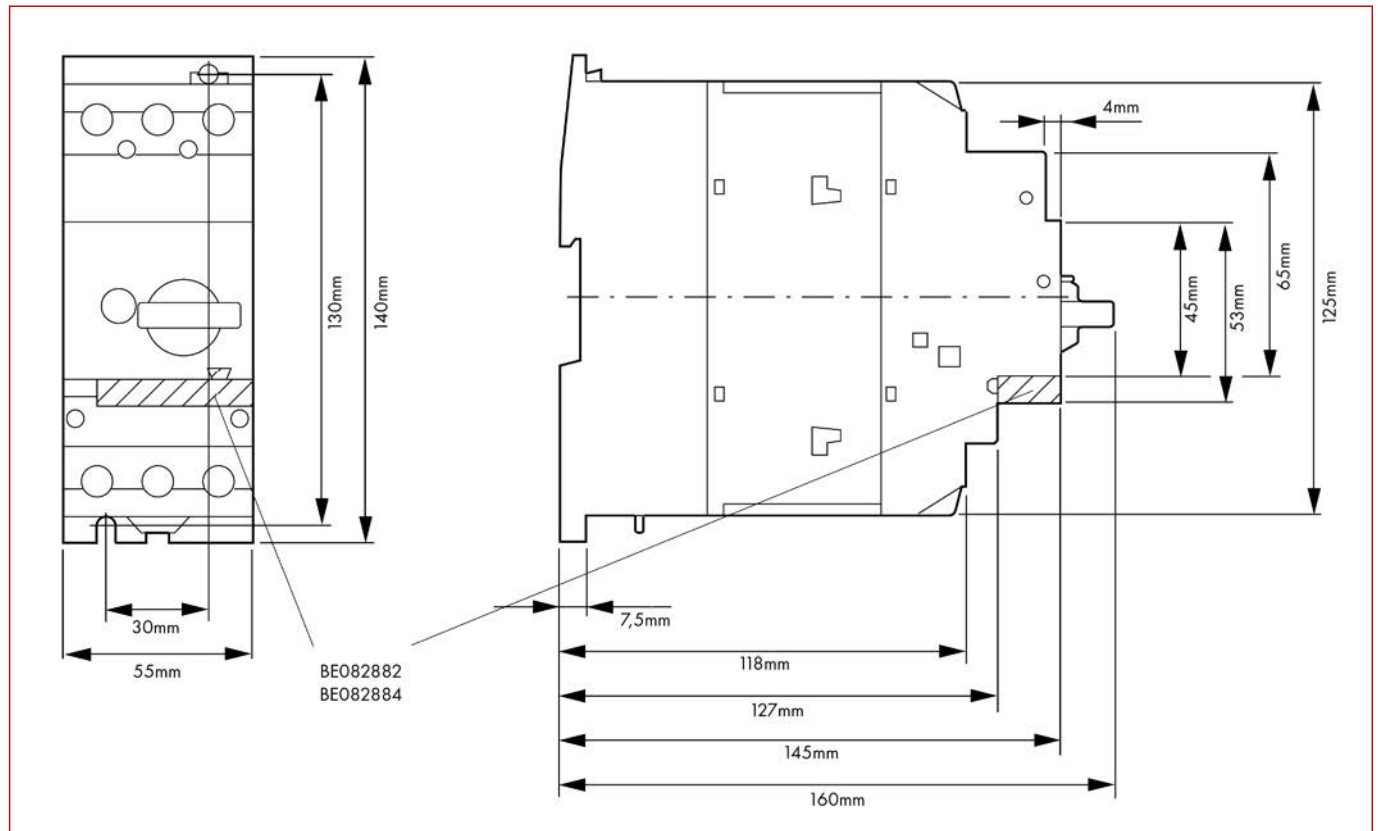
Стандарты		EN 60647, IEC 60947
Номинальный ток I_n		32 - 63 А
Номинальный непрерывный ток = номинальный рабочий ток $I_u = I_e$		63 А или уставка по току расцепителя сверхтока
Номинальное рабочее напряжение U_e		690 В перем.тока
Номинальная частота		40 – 60 Гц
Расцепление	Перегрузка	регулир. 0,6 - 1 x I_n
	Короткое замыкание	постоянн. при 14 x I_n
Защита от обрыва фазы		Да
Отключающая способность		50 кА
Направление электрического тока		Любое
Номинальное импульсное выдерживаемое напряжение U_{imp}		6000 В перем.тока
Категория перенапряжения		III
Тепловые потери по току (3 полюса при рабочей температуре)		9,5 Вт
Износостойкость	Механическая	30000 операций
	электрическая (AC-3 при 400 В)	30000 операций
Максимальная рабочая частота		40 операций в час
Расчетная мощность короткого замыкания	AC-3 (до 690 В)	63 А
	DC-5 (до 250 В)	63 А (3 контакта, соединенных последовательно)
Степень защиты	Устройство	IP20
	Концевые муфты	IP00
Защита от прикосновения		Защита от прикосновений пальцами и тыльной стороной кисти
Механическая ударостойкость, полусинусоидальный удар 10 мс согласно IEC 60068-2-27		15g
Высота над уровнем моря		Не более 2000 м
Защита от воздействия погодных условий		Влажное тепло, константа согласно IEC 60068-2-78 Влажное тепло, цикличное согласно IEC 60068-2-30
Степень загрязнения		3
Температура окружающей среды		При хранении от -25°C до 70°C
		Без корпуса от -25°C до 55°C
		В корпусе от -25°C до 40°C
Клеммы	Винтовые клеммы	одножильные 1 x 1 - 50 мм ² / 2 x 1 - 35 мм ²
		Гибкие с наконечником 1 x 1 - 35 мм ² / 2 x 1 - 35 мм ²
Момент затяжки		Сеть 3 Нм

Выключатели защиты электродвигателя, серия BE5, BE6

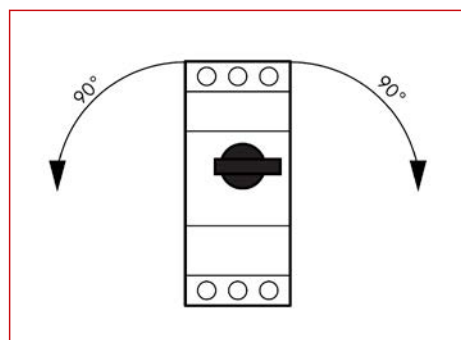
Выключатели защиты электродвигателя, серия BE6

Изделие	макс. номинальная рабочая мощность АС-3					Номинальный непрерывный ток	Диапазон уставок	
	220 В, 230 В, 240 В	380 В, 400 В, 415 В	440 В	500 В	660 В, 690 В		Расцепление при перегрузке I_r	Расцепление при коротком замыкании $I_{пм}$
	P [кВт]	P [кВт]	P [кВт]	P [кВт]	P [кВт]			
BE632000	7,5	15	17,5	22	22	32	25 - 32	448
BE640000	11	20	22	24	30	40	32-40	560
BE650000	14	25	30	30	45	50	40-50	700
BE658000	17	30	37	37	55	58	50-58	812
BE663000	18,5	34	37	45	55	65	55-63	882

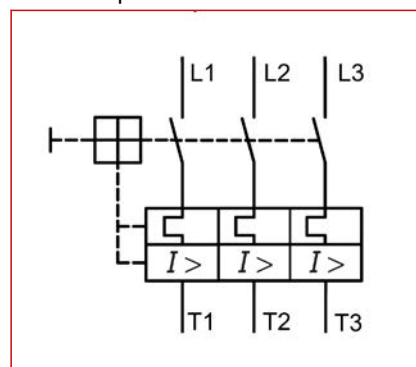
Размеры



Монтажное положение



Электрическая схема



Выключатели защиты электродвигателя, серия BE6

Характеристическая кривая расцепления

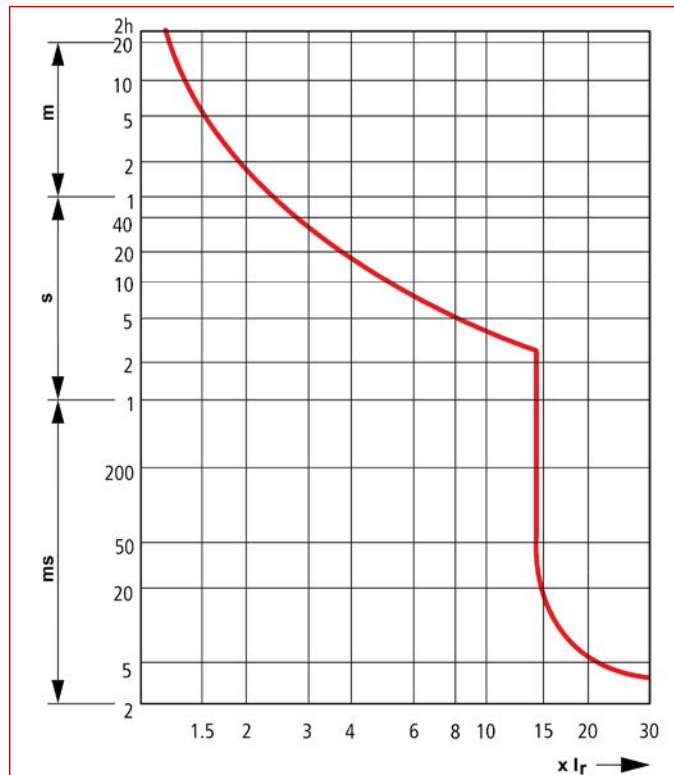
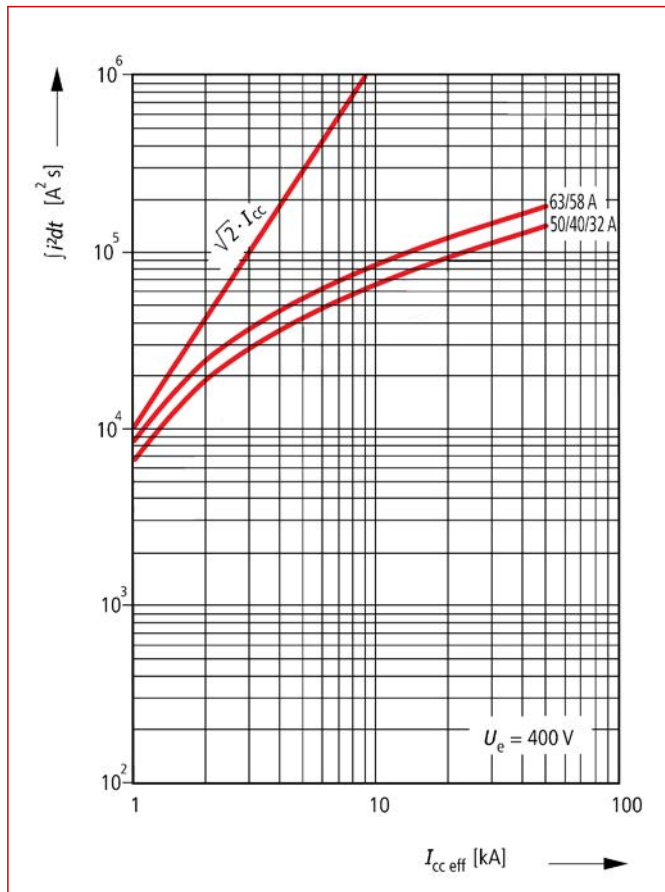


Схема сквозной энергии



ОПИСАНИЕ	НАЛИЧИЕ	НОМЕР ЗАКАЗА
Выключатели защиты электродвигателя, серия BE6		
Выключатель защиты электродвигателя, серия BE6, 16 - 25 А		BE625000
Выключатель защиты электродвигателя, серия BE6, 24 - 32 А		BE632000
Выключатель защиты электродвигателя, серия BE6, 32 - 40 А		BE640000
Выключатель защиты электродвигателя, серия BE6, 40 - 50 А		BE650000
Выключатель защиты электродвигателя, серия BE6, 50 - 58 А		BE658000
Выключатель защиты электродвигателя, серия BE6, 55 - 63 А		BE663000
Вспомогательные контакты		
Передний вспомогательный контакт, 1 Н.О. +1 Н.З.		BE082882
Вспомогательный контакт, 1 Н.О.		BE082884
Боковой вспомогательный контакт "без напряжения", 2 Н.О. , BE5/6		BE072898
Боковой вспомогательный контакт, 2 Н.О. + 1 Н.З., BE5/6		BE590012

Выключатели защиты электродвигателя, серия BE5, BE6

Питающие клеммные колодки для BE5, BE6



BE590009



BE590001



BE690004

Информация от Schrack

- Питающие клеммы BE590001 для выключателей защиты электродвигателей, монтаж дополнительно на сборные шины, возможна установка крышки для модульных устройств (паз 45 мм)
- Питающие клеммы BE590002 для выключателей защиты электродвигателей, монтаж дополнительно на сборные шины, установка крышки для модульных устройств (паз 45 мм) невозможна

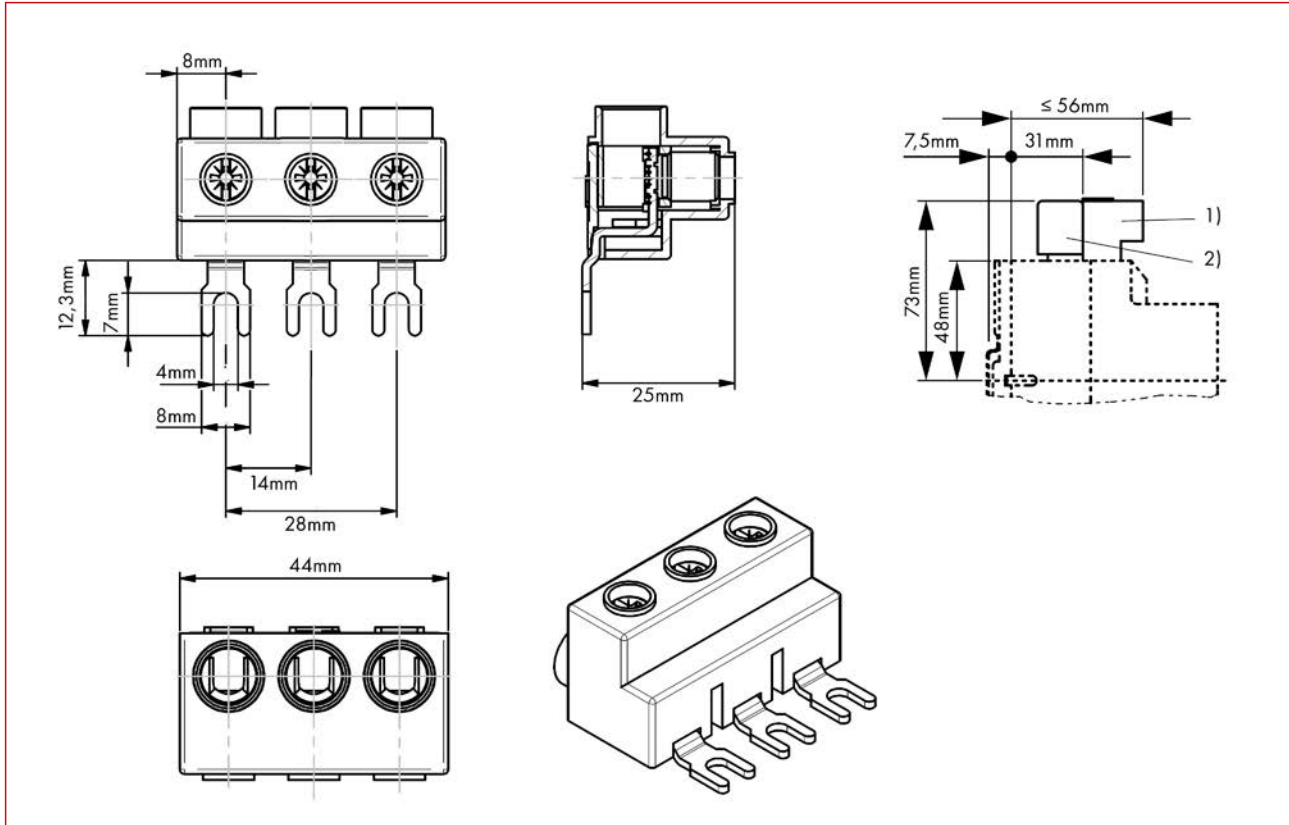


Мобильный код

	BE590001	BE590002
Макс. ток		63 А
Макс. напряжение		690 В
Материал клеммы		латунь
Материал штыря		латунь
Крышка		PC / ABS - UL-V0
Тепловые свойства		EN ISO 306 = 138°C
Винт		St 5.8
Зачищенная изоляция		12 мм
Сечение клеммы		U - одиночный провод: 6 - 25 мм ²
		R - многожильный провод: 6 - 25 мм ²
		K - гибкий с муфтой: 4 - 16 мм ²
		F - гибкий с муфтой: 4 - 16 мм ²
Момент затяжки винта		2 Нм

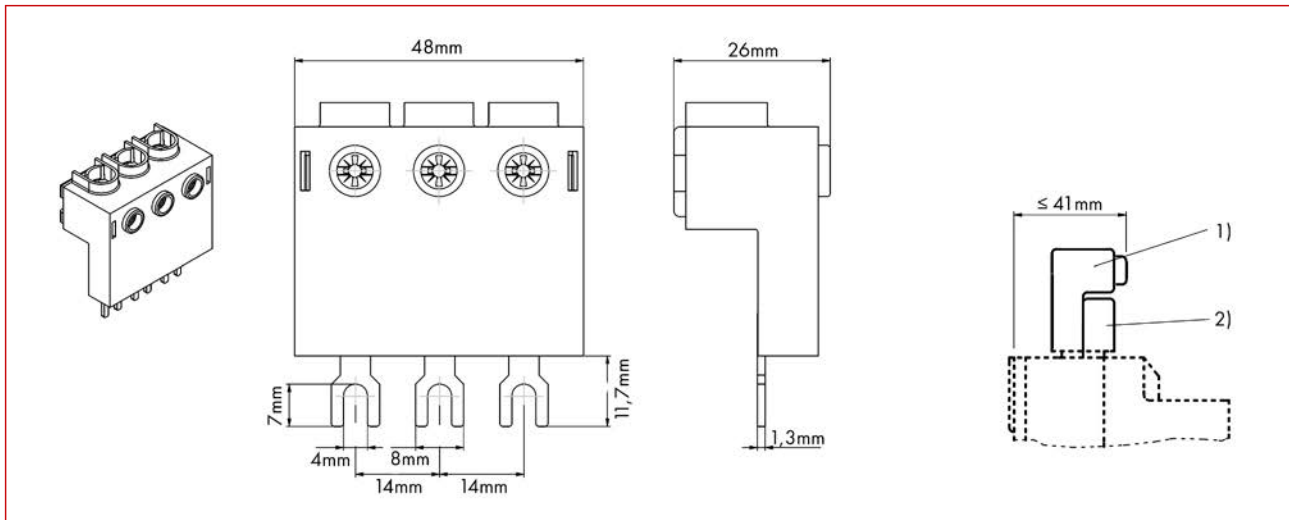
Питающие клеммные колодки для BE5, BE6

Размеры BE590001



1) Питающие клеммные колодки 2) Сборная шина

Размеры BE590002

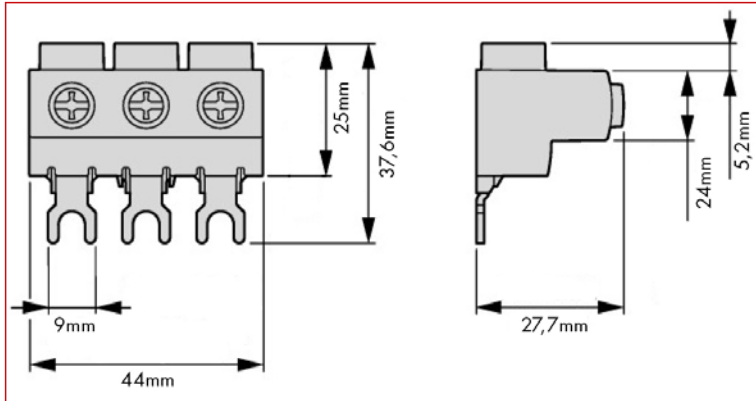


1) Питающие клеммные колодки 2) Сборная шина

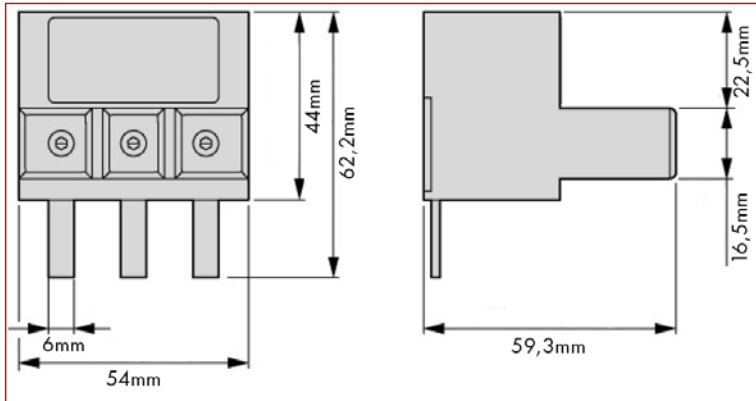
Выключатели защиты электродвигателя, серия BE5, BE6

Питающие клеммные колодки для BE5, BE6

Размеры BE590009



Размеры BE690004

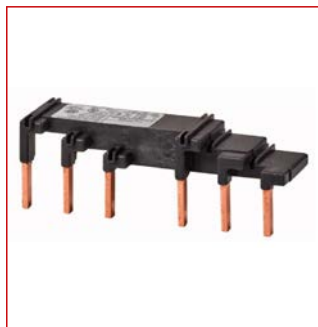


ОПИСАНИЕ	СОДЕРЖАНИЕ МЕДИ	НАЛИЧИЕ	НОМЕР ЗАКАЗА
3-полюсный зажим подачи питания для серии BE5, 63 A, до 25 мм ² , без крышки	40,0000		BE590001
3-полюсный зажим подачи питания для BE5, 63 A, до 25 мм ² , возможен монтаж с крышкой	59,0000		BE590002
3-полюсный зажим подачи питания для BE5, 63 A, до 25 мм ² , сертификат UL			BE590009
3-полюсный зажим подачи питания для BE6, 120 A, сертификат UL			BE690004

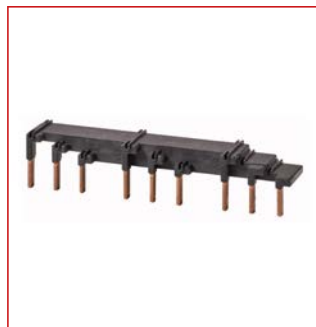
Сборные шины для BE5, BE6



BE590245



BE690001--



BE690002--



BE690003--



BE590004-A



BE590005--



BE590006--



BE590007--



BE590008--

Информация от Schrack

- Вилочная шина (Штырьковая), номинальный ток 63 А
- Шина для 5 выключателей защиты электродвигателя BE5, доступна для BE5 с или без боковых вспомогательных контактов
- При использовании передних вспомогательных контактов, ширина автоматических выключателей защиты электродвигателя не увеличивается
- Если общий ток превышает 63 А, использовать шину на 63 А и с симметричным питанием



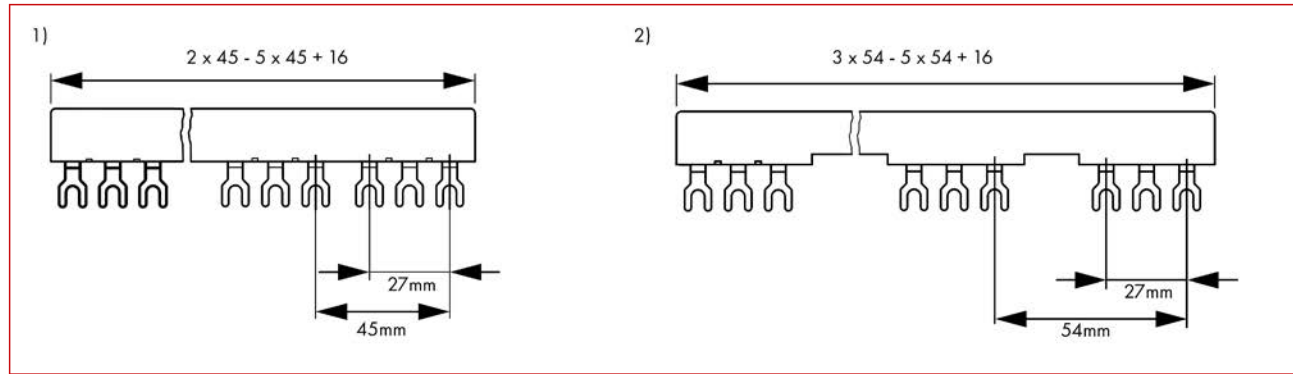
Мобильный код

Тип сборной шины	Вилочная шина (Штырьковая)
Количество полюсов	3 полюса
Макс. ток Is/Фаза	63 А
Тип монтажа	необламываемый
Сечение	10 мм ²
Чередование фаз	L1, L2, L3,...
Стандарты	EN 60947-1 / IEC 60947-1
Материал шины	Е – Cu 58 F25
Координация изоляции	Категория перенапряжения III
	Степень загрязнения 2
Класс защиты	IP20
Импульсная напряженность	≥ 4,5 кВ (путь утечки 1 кВ/мм)

Выключатели защиты электродвигателя, серия BE5, BE6

Сборные шины для BE5, BE6

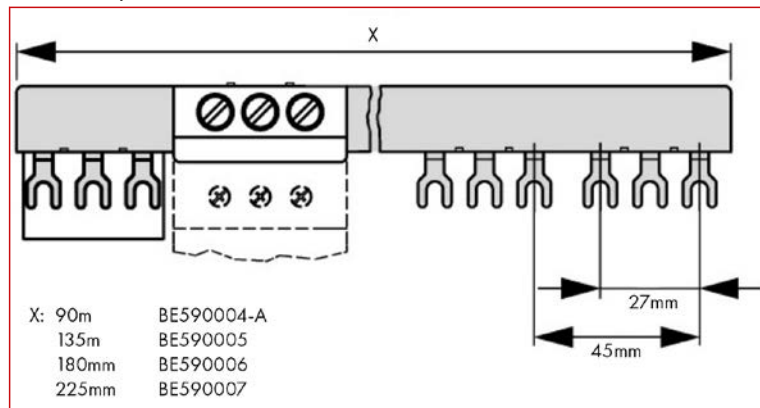
Размеры



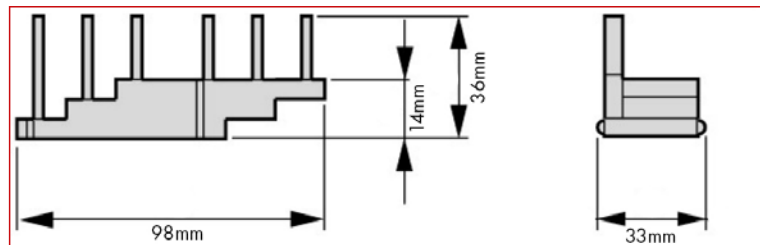
1) BE5 без Вспомогательного контакта

2) BE5 с вспомогательным контактом

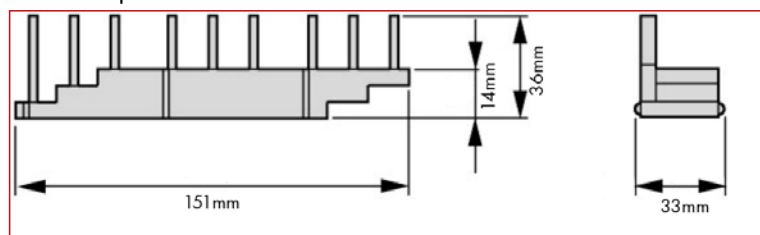
Размеры BE590004-A, BE590005, BE590006, BE590007



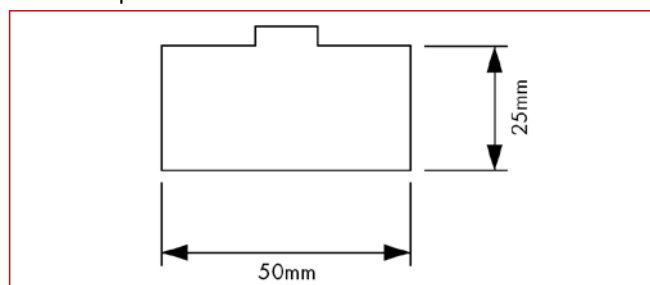
Размеры BE690001









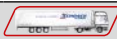








Размеры BE690002



Размеры BE690003

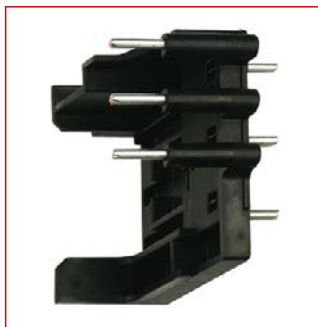


 Сборные шины для BE5, BE6

ОПИСАНИЕ	СОДЕРЖАНИЕ МЕДИ	НАЛИЧИЕ	НОМЕР ЗАКАЗА
3-х фазная вилочная шина (Штырьковая) 2хBE5, 45 мм	76,0000		BE590245
3-фазная вилочная шина (Штырьковая) 3хBE5, 45 мм	112,0000		BE590345
3-фазная вилочная шина (Штырьковая) 3хBE5 вспомогательный контакт, 54 мм, 63 А	134,0000		BE590354
3-х фазная вилочная шина (Штырьковая) 4хBE5, 45 мм	149,0000		BE590445
3-фазная вилочная шина (Штырьковая) 4хBE5 вспомогательный контакт, 54 мм, 63 А	178,0000		BE590454
3-х фазная вилочная шина (Штырьковая) 5хBE5, 45 мм	185,0000		BE590545
3-фазная вилочная шина (Штырьковая) 5хBE5 вспомогательный контакт, 54 мм, 63 А	221,0000		BE590554
3-фазная вилочная шина (Штырьковая) 2хBE5, 45 мм, сертификат UL			BE590004-A
3-фазная вилочная шина (Штырьковая) 3хBE5, 45 мм, сертификат UL			BE590005
3-фазная вилочная шина (Штырьковая) 4хBE5, 45 мм, сертификат UL			BE590006
3-фазная вилочная шина (Штырьковая) 5хBE5, 45 мм, сертификат UL			BE590007
3-фазная шина 2хBE6, 55 мм, сертификат UL			BE690001
3-фазная шина 3хBE6, 55 мм, сертификат UL			BE690002
Заглушка клеммной коробки для BE5, сертификат UL			BE590008
Заглушка клеммной коробки для BE6, сертификат UL			BE690003

Выключатели защиты электродвигателя, серия BE5, BE6

Соединительная перемычка для выключателей защиты электродвигателя BE5, K3



BE590011

Информация от Schrack

Соединительные перемычки для BE5 и контакторов K3-10 - K3-22 для комбинаций ПП (с прямым подключением), тип согласования "1" 3~ 400 В



Мобильный код

ОПИСАНИЕ

Блок подключения к контактору LA3 для BE5

НАЛИЧИЕ

НОМЕР ЗАКАЗА



BE590011

Корпусы для BE5, BE6



BE695524



BE599654

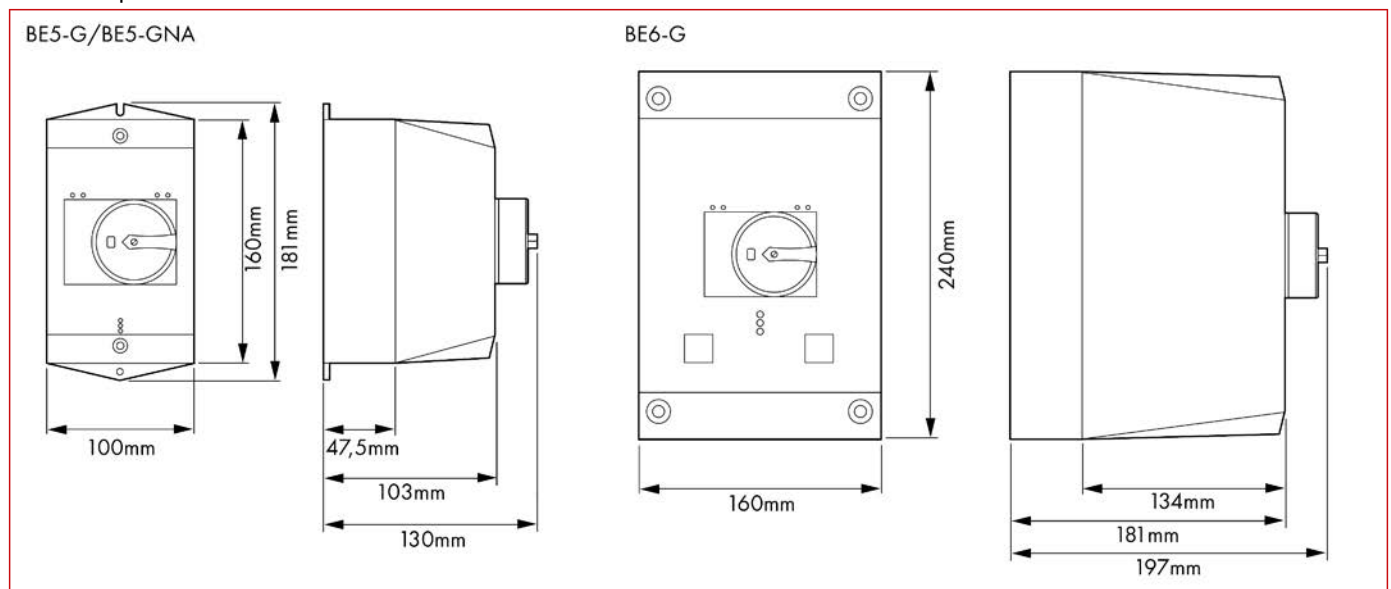
Информация от Schrack

Пластиковые корпуса для выключателей защиты электродвигателя, серия BE5 и BE6

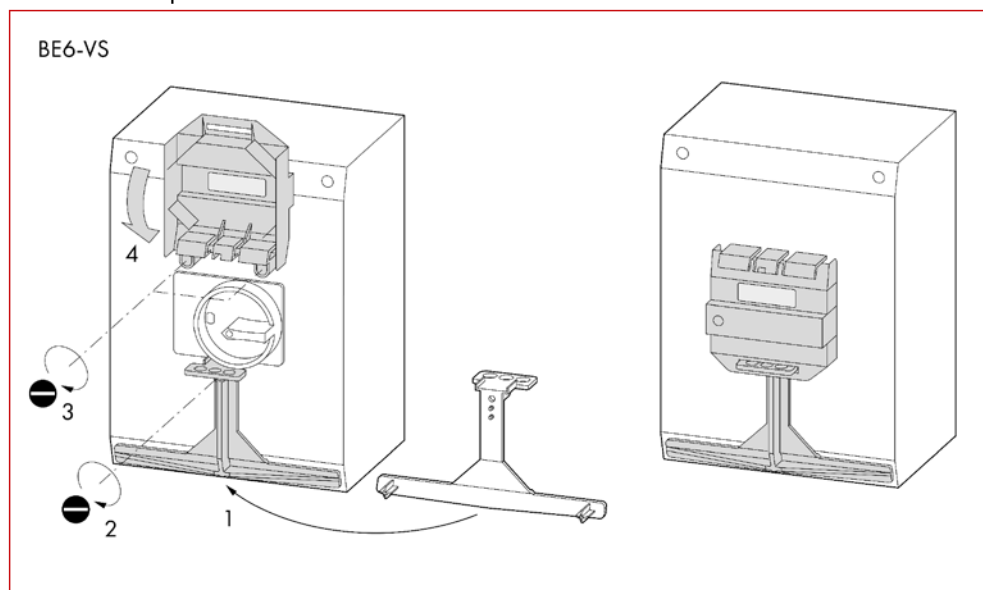


Мобильный код

Размеры



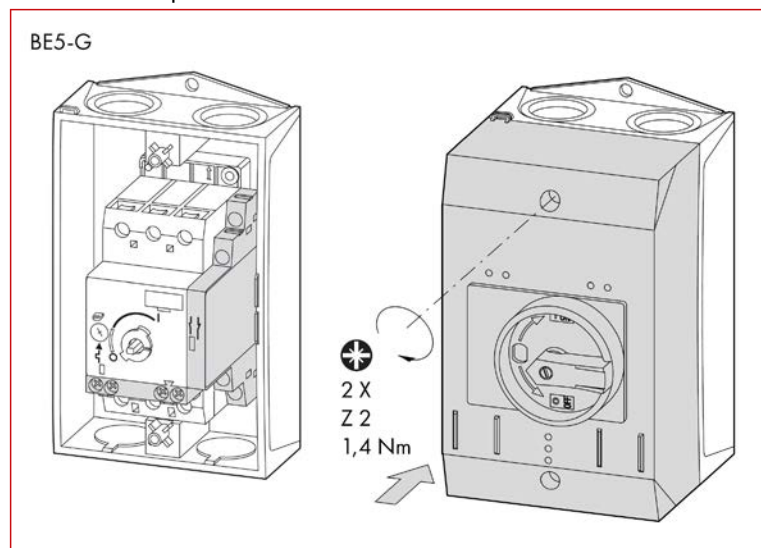
Область применения



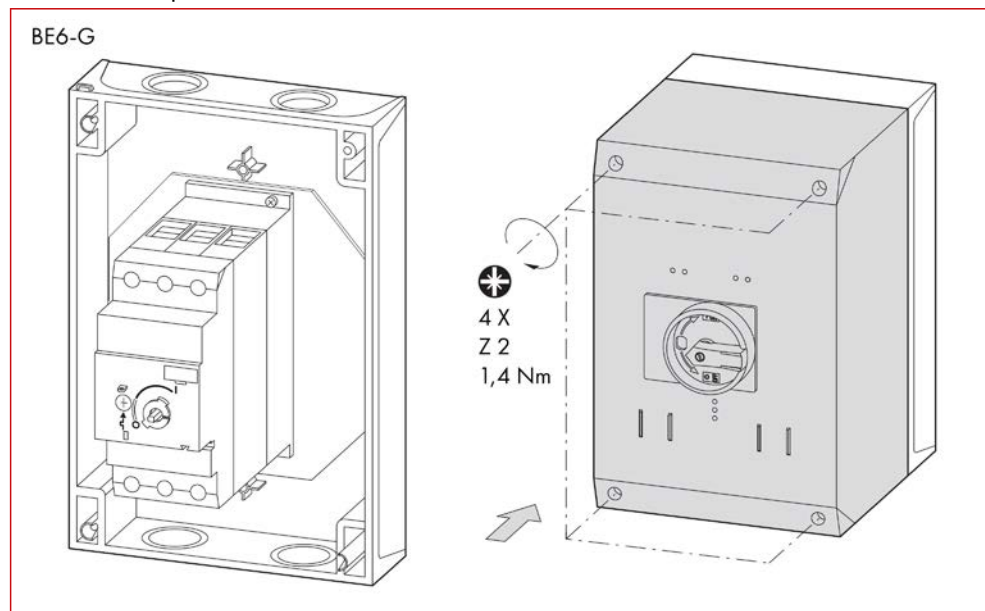
Выключатели защиты электродвигателя, серия BE5, BE6



■ Корпусы для BE5, BE6

■ Область применения



■ Область применения



ОПИСАНИЕ	НАЛИЧИЕ	НОМЕР ЗАКАЗА
Корпус для выключателя защиты электродвигателя BE5		BE599654
Корпус для выключателя защиты электродвигателя BE6		BE695524
Замок для корпуса главного выключателя для BE6		BE695526

Принадлежности для BE5, BE6



BE082884



BE590851



BE590012



BE072898



BE073181



BE073135



BE596321



LTZ10008



LTZ10007



BE593599-A

Информация от Schrack

Принадлежности для выключателей защиты электродвигателя серии BE5 или BE6



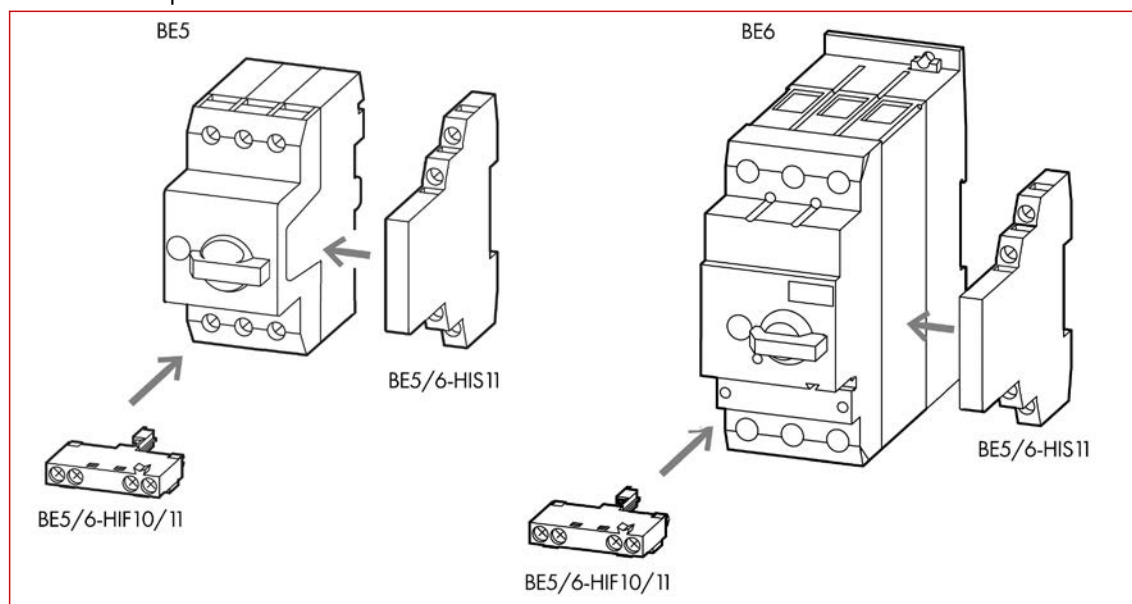
Мобильный код

Выключатели защиты электродвигателя, серия BE5, BE6

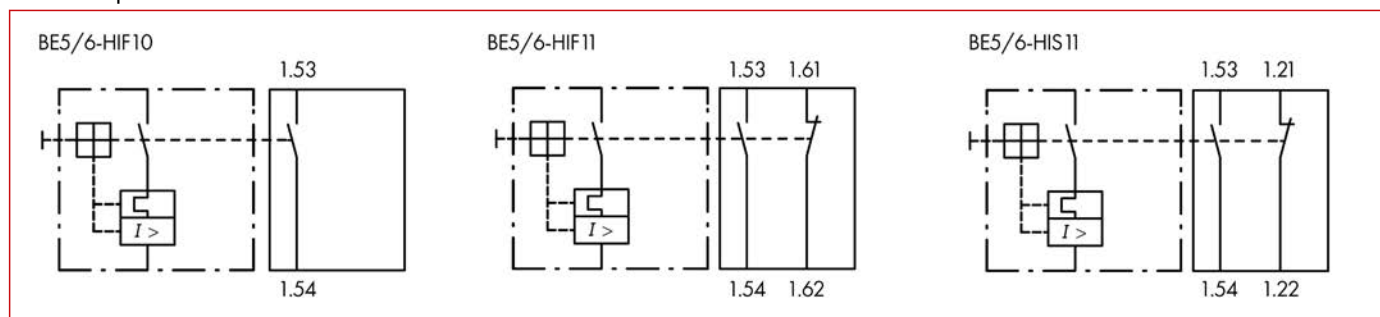
Принадлежности для BE5, BE6

Изделия		BE082884	BE082882	BE072896	
Тип		Вспомогательный контакт	Вспомогательный контакт	Вспомогательный контакт	
Тип монтажа		передний	передний	боковой	
Для изделия		BE5 и BE6	BE5 и BE6	BE5 и BE6	
Контакты		1 НР	1 НР + 1 НЗ	1 НР + 1 НЗ	
Номинальное импульсное выдерживаемое напряжение U_{imp}		4 кВ-перем.ток		6 кВ-перем.ток	
Категория перенапряжения / Степень загрязнения		III/3			
Номинальное рабочее напряжение		440 В перем. тока		500 В перем. тока	
		250 В пост. тока		250 В пост. тока	
Надежная изоляция согласно VDE 0106, часть 101 и часть 101/A1 между вспомогательными контактами и главными контактами		690 В перем. тока		690 В перем. тока	
Номинальный ток	AC-15	220 – 240 В I_e	1 А		3,5 А
		380 - 415 В I_e	-	-	2 А
		440 - 550 В I_e	-	-	1 А
	DC-13 L/R F 100 мс	24 В I_e	-	-	2 А
		60 В I_e	-	-	1,5 А
		110 В I_e	-	-	1 А
	220 В I_e	-	-	0,25 А	
Износостойкость	Механическая	> 10000 операций		> 10000 операций	
	Электрическая	> 10000 операций		> 5000 операций	
Надежность контакта (при $U_e = 24$ В пост.тока, $U_{min} = 17$ В, $I_{min} = 5.4$ мА)		Частота отказов $\lambda < 10^{-8} < 1$ Отказ при 1×10^8 операций			
Принудительное управление контактами согласно ZH 1/457		-	-	да	
Расчетная мощность короткого замыкания без сварки контактов		без плавкого предохранителя	-	BM918104	
		с плавким предохранителем	10 А gG/gL	10 А gG/gL	
Клеммы	одножильный или гибкий провод с наконечником	0,75 – 1,5 мм ²		0,75 – 2,5 мм ²	
	Одножильный или многожильный провод AWG	18 - 16		18 – 14	

Область применения

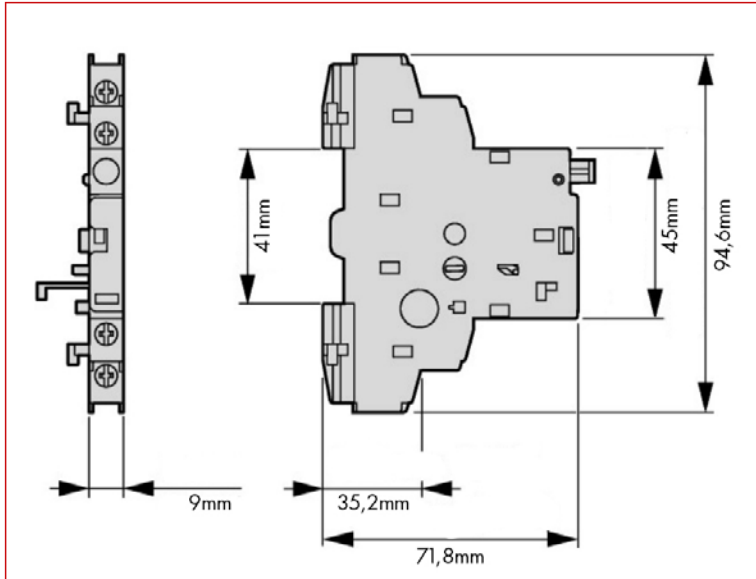


Электрические схемы

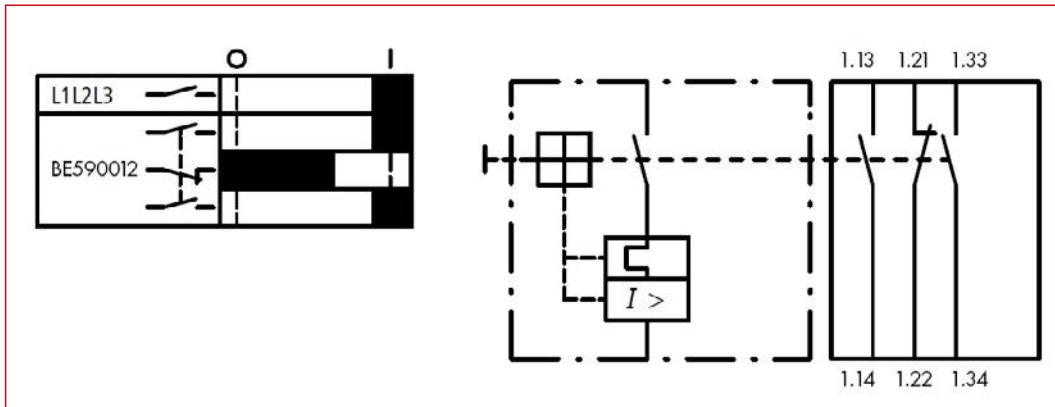


■ Принадлежности для BE5, BE6

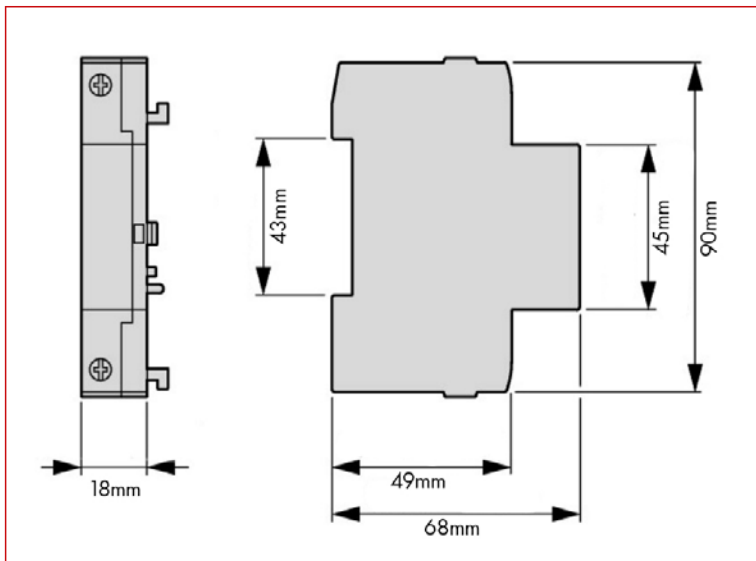
■ Размеры BE072898



■ Электрические схема BE590012



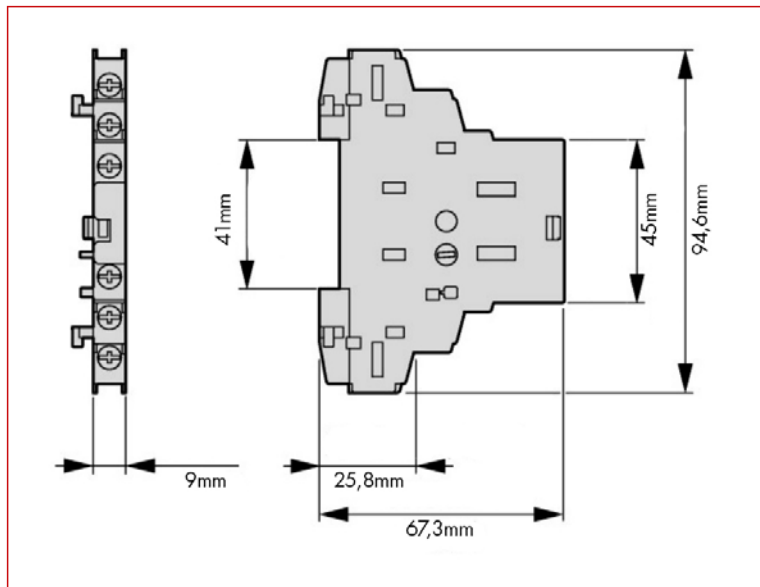
■ Размеры BE073181



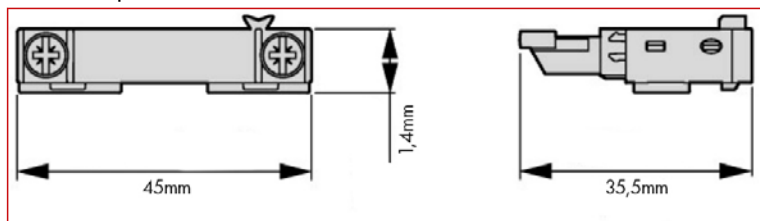
Выключатели защиты электродвигателя, серия BE5, BE6

■ Принадлежности для BE5, BE6

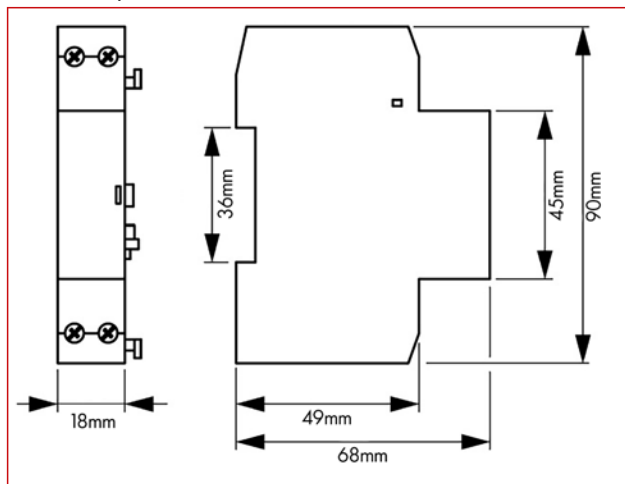
■ Размеры BE590012



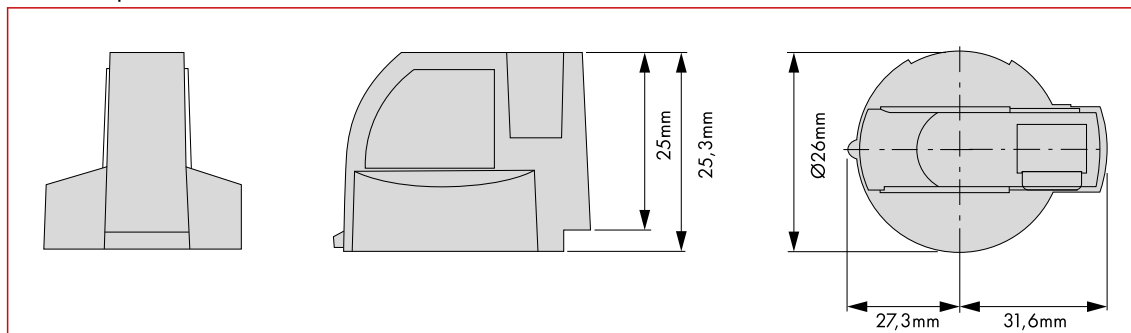
■ Размеры BE082884



■ Размеры BE073135

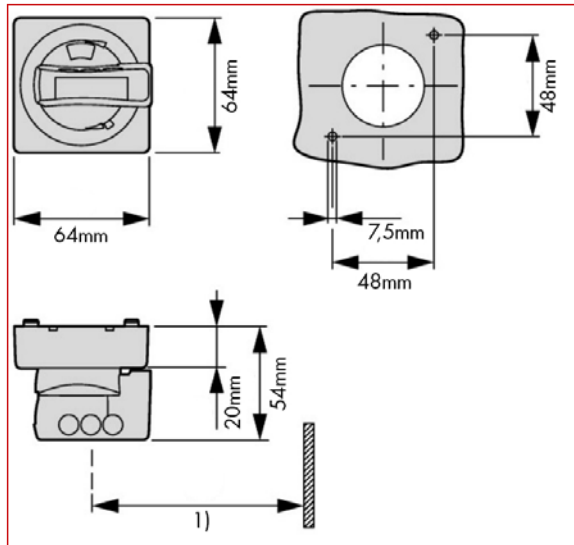


■ Размеры BE590851



■ Принадлежности для BE5, BE6

■ Размеры BE596321 с расстоянием не менее 100 мм до закрывающей петли - см. Также 1)



ОПИСАНИЕ	НАЛИЧИЕ	НОМЕР ЗАКАЗА
Вспомогательный контакт, 1 Н.О.		BE082884
Передний вспомогательный контакт, 1 Н.О. + 1 Н.З.		BE082882
Боковой вспомогательный контакт, 1 Н.О. + 1 Н.З., BE5/6		BE072896
Боковой вспомогательный контакт, 2 Н.О. + 1 Н.З., BE5/6		BE590012
Боковой вспомогательный контакт "без напряжения", 2 Н.О. , BE5/6		BE072898
Независимый расцепитель 24 В перем. тока		BE073181
Независимый расцепитель 230 В перем. тока		BE073187
Независимый расцепитель 24 В пост. тока		BE073200-A
Расцепитель минимального напряжения 230 В перем. тока		BE073135
Расцепитель низкого напряжения 400 В перем. тока, плавкие вставки		BE073138
Поворотная ручка для BE5 с возможностью блокировки до 3 замков		BE590851
Дверной разъем, черный, BE5/BE6		BE596320-A
Дверной разъем, красный/желтый, BE5/BE6		BE596321
Комплект реверсивного пускателя с разъемом, размер модели 0, BE5		LTZ10008
Комплект реверсивного пускателя с разъемом, размер модели 1, BE5		LTZ10007
Крышка уплотнения для BE5/BE6		BE593599-A